

Tlakový akumulátorový postrekovač na chrbát 16l



Návod na použitie
Preklad originálneho návodu

Účel batériového postrekovača je prispôsobený na použitie kvapalných insekticídov, chemikálií na ochranu rastlín, herbicídov, pesticídov a iných kvapalných hnojív dostupných v autorizovaných obchodoch. Dodržiavajte pokyny výrobcu na štítkoch produktu. Nepoužívajte žiadne kvapalné látky nad 40 ° C. Postrekovač by sa mal používať podľa určenia. Nepoužívajte postrekovač na iné aplikácie, napr. na maľovanie.

Bezpečnostné zásady

- Pred prvým použitím si pozorne prečítajte tento návod na obsluhu, prečítajte si návod na obsluhu a bezpečnostné pokyny, ktoré sú v ňom obsiahnuté, a potom ho uschovajte na bezpečné miesto.
- Prístroj by sa mal používať s maximálnou opatrnosťou, pri dodržaní nasledujúcich bezpečnostných pravidiel.
- Nedodržanie bezpečnostných pravidiel môže mať za následok riziko vážnych poranení obsluhy a zdravotných komplikácií. Prevádzkový návod by mal byť počas používania prístroja vždy k dispozícii.
- Prístroj je možné používať iba na určený účel.
- Deti nesmú používať zariadenie. Mladí ľudia mladší ako 18 rokov môžu používať prístroj len pod dozorom dospelých a po tréningu.
- Na pracovisku by nemali byť prítomní žiadni okolostojaci alebo zvieratá. Nikdy nemierte trysku na osoby alebo zvieratá.
- Kvapalina unikajúca pod vysokým tlakom predstavuje potenciálne nebezpečenstvo a môže spôsobiť vážne zranenie.
- Prevádzkovateľ zodpovedá za bezpečnosť tretích osôb a zvierat v oblasti použitia.
- Prístroj môže byť zapožičaný len osobám oboznámeným s návodom na obsluhu a bezpečnostnými predpismi. Návod na použitie by mal byť vždy poskytnutý osobám, ktorým bolo zariadenie požičané.
- Zariadenie môžu obsluhovať iba osoby s fyzickou spôsobilosťou. Únava alebo choroba môže spôsobiť nižšiu koncentráciu a nedostatok pozornosti.
- Osoby pod vplyvom alkoholu, drog alebo liekov, ktoré ovplyvňujú redukciu psychofyzickej spôsobilosti, nesmú so zariadením pracovať.
- Prístroj sa smie používať iba a výlučne v dobrom technickom stave.
- Pred uvedením do prevádzky vždy skontrolujte stav zariadenia.

- Povolené je iba originálne príslušenstvo dodané výrobcom pre konkrétny model zariadenia.
- Spoľahlivá prevádzka zariadenia a dodržiavanie pravidiel bezpečného používania závisí aj od kvality náhradných dielov.
- Používajte iba originálne náhradné diely vyrobené s použitím správnej technológie, ktorá zaručuje najvyššiu možnú kvalitu z hľadiska materiálu, rozmerov, funkčnosti a bezpečnosti.
- Originálne náhradné diely a príslušenstvo je možné objednať u distribútora.
- Ak sa nepoužijú originálne diely, môže dôjsť k zániku záručných podmienok, ak spôsobili škodu.
- V čase, keď sa zariadenie nepoužíva, musí byť uskladnené spôsobom, ktorý neohrozí ostatných ľudí.
- Prístroj sa smie používať iba v súlade s bezpečnostnými predpismi a s ohľadom na riziko nehody. Prevádzkovateľ je zodpovedný za bezpečnosť alebo havárie poškodenia majetku v areáli.

Bezpečnostné pravidlá pre kontakt s chemickými prípravkami na ochranu rastlín

- Postrekovač je vhodný na použitie s tekutými prípravkami na ochranu rastlín, herbicídmi, pesticídmi a inými kvapalnými hnojivami, ktoré sú dostupné v autorizovaných špecializovaných predajniach.
- Používajte iba výrobky schválené miestnymi predpismi.
- Prípravky na ochranu rastlín sa smú používať iba na účely uvedené v návode na použitie a prísne v súlade s odporúčaniami v nich obsiahnutými tak, aby sa predišlo kontaminácii ľudí, zvierat a životného prostredia a aby sa najprv prijali biologické, šľachtiteľské a agrotechnické metódy ochrany rastlín, ktoré umožňujú obmedziť používanie chemických látok na nevyhnutné minimum.
- Držitelia sú povinní dodržiavať ochranné lehoty a preventívne opatrenia pri používaní prípravkov na ochranu rastlín.
- Držitelia sú povinní viesť záznamy o ošetrovaniach vykonávaných pomocou prípravkov na ochranu rastlín, ktoré by mali zahŕňať rastliny, rastlinné produkty alebo predmety a povrchy, na ktorých sa vykonalo ošetrovanie, dátumy ich vykonania a názov použitých prípravkov na ochranu rastlín a ich dávku.
- Záznamy by sa mali uchovávať najmenej štyri roky od dátumu operácie.

- Nikdy nevyliievajte chemikálie do verejných kanalizácií, riek alebo jazier !!! Zvláštnu opatrnosť je potrebné venovať vylievaniu, vyprázdňovaniu a čisteniu zariadenia tak, aby zvyšky nečistoty neznečisťovali životné prostredie.
- Nepoužité chemické zvyšky pozbierajte do vhodných nádob a preneste do špecializovaných zberných miest pre chemické látky.
- Minimalizujte priamy kontakt s chemickými látkami.
- Osoby, ktoré vykonávajú dlhodobú chemickú ochranu, by mali byť pravidelne vyšetrované lekárom.
- Pri kontakte s chemikáliami (príprava postrekovej kvapaliny, postrek, čistenie postrekovača) nesmiete fajčiť, jesť ani piť, najmä alkoholické nápoje.
- V prípade malátnosti, závratov, okamžite prestaňte pracovať. Pri výmene použitých prostriedkov sa musí nádoba na tekutinu dôkladne vyčistiť.
- Po umytí nádrže ju naplňte vodou a krátko spustite, aby ste z čerpadla, potrubie, prírodnej trubice a trysiek dôkladne odstránili zvyšnú kvapalinu. Tým sa zabráni riziku nebezpečných chemických reakcií medzi látkami.
- Nepoužívajte postrekovač v malých uzavretých priestoroch - možnosť otravy obsluhou chemickým postriekaním.
- Použitie v skleníkoch len s účinným vetraním. Po postreku označte skleníky a nechajte ich odpariť sa z chemických výparov.
- Po postrekovaní vyprázdnite a vyčistite nádrž na postrek.
- Po práci si dôkladne umyte ruky a tvár pod tečúcou vodou
- Vymeňte odev.

Bezpečnostné pravidlá týkajúce sa akumulátora a elektrického systému

- Nabíjačku akumulátora je možné pripojiť len na testovaný 230 V elektrický systém s frekvenciou 50/60 Hz.
- Pred pripojením zariadenia sa uistite, že napätie spĺňa požiadavky zariadenia.
- Nepoužívajte nabíjačku na elektrické inštalácie, ktoré vyžadujú použitie iných adaptérov, ako sú dodávané s prístrojom.
- Počas nabíjania sa vyhnite úrazu elektrickým prúdom.
- Počas nabíjania alebo odpájania nabíjačky sa nedotýkajte zásuvky.
- Pri vytiahnutí zástrčky zo zásuvky nedržte kábel.
- Pred nabíjaním sa uistite, že batéria a nabíjačka sú správne pripojené.

- Nikdy neskratujte póly akumulátora, nevystavujte nabíjačku ani elektrické komponenty dažďu alebo nepoužívajte vo vlhkom prostredí. Tieto prvky je možné čistiť iba suché.
- Pri čistení prístroja vždy odpojte nabíjačku od sieťovej zásuvky a od zariadenia.
- Batéria obsahuje jedovaté látky. Neotvárajte batériu ani nabíjačku.

Ochranný odev

- Obsluha batérového postrekovača by mala byť vždy vybavená osobnými ochrannými prostriedkami.
- Oblečenie musí chrániť všetky časti tela operátora pred kontaktom s rozprášenou kvapalinou a predmetmi, ktoré sú ošetrované.
- To platí aj pre prácu pri príprave postrekovacej kvapaliny a čistenie postrekovača.
- Odporúčané prostriedky osobnej ochrany sú:
 - ochranné okuliare na ochranu očí,
 - maska alebo polomaska chrániaca pred vdýchnutím chemikálií,
 - bunda a nohavice alebo kombinézy z materiálu odolného voči chemikáliám, so zápästiami. Nohavice by sa mali prekryvať s topánkami,
 - ochranné rukavice na ochranu rúk,
 - topánky s protišmykovou podrážkou.
- Ochranný odev by mal byť vhodný pre osobu, ktorá ho používa, a tak oblečený, aby sa chemikálie nemohli dostať do pokožky.
- V závislosti od typu aktivity chráňte oči a hlavu pomocou kapucne alebo bezpečnostných okuliarov.
- Vyhnite sa noseniu voľných kabátov, šatiek, šperkov a iných odevov, ktoré môžu byť zachytené vetvami a kríkmi.
- Mali by ste tiež zaistiť bezpečnosť v prípade dlhých vlasov, nosiť klobúk, ochrannú prilbu alebo podobnú pokrývku hlavy.
- Počas práce musia byť tvár a oči chránené štítom na tvár alebo ochrannými okuliarmi. Pri práci v husto osadených priestoroch by ste mali nosiť ochrannú prilbu. V prípade chemickej kontaminácie okamžite vymeňte odev.

Preprava postrekovača

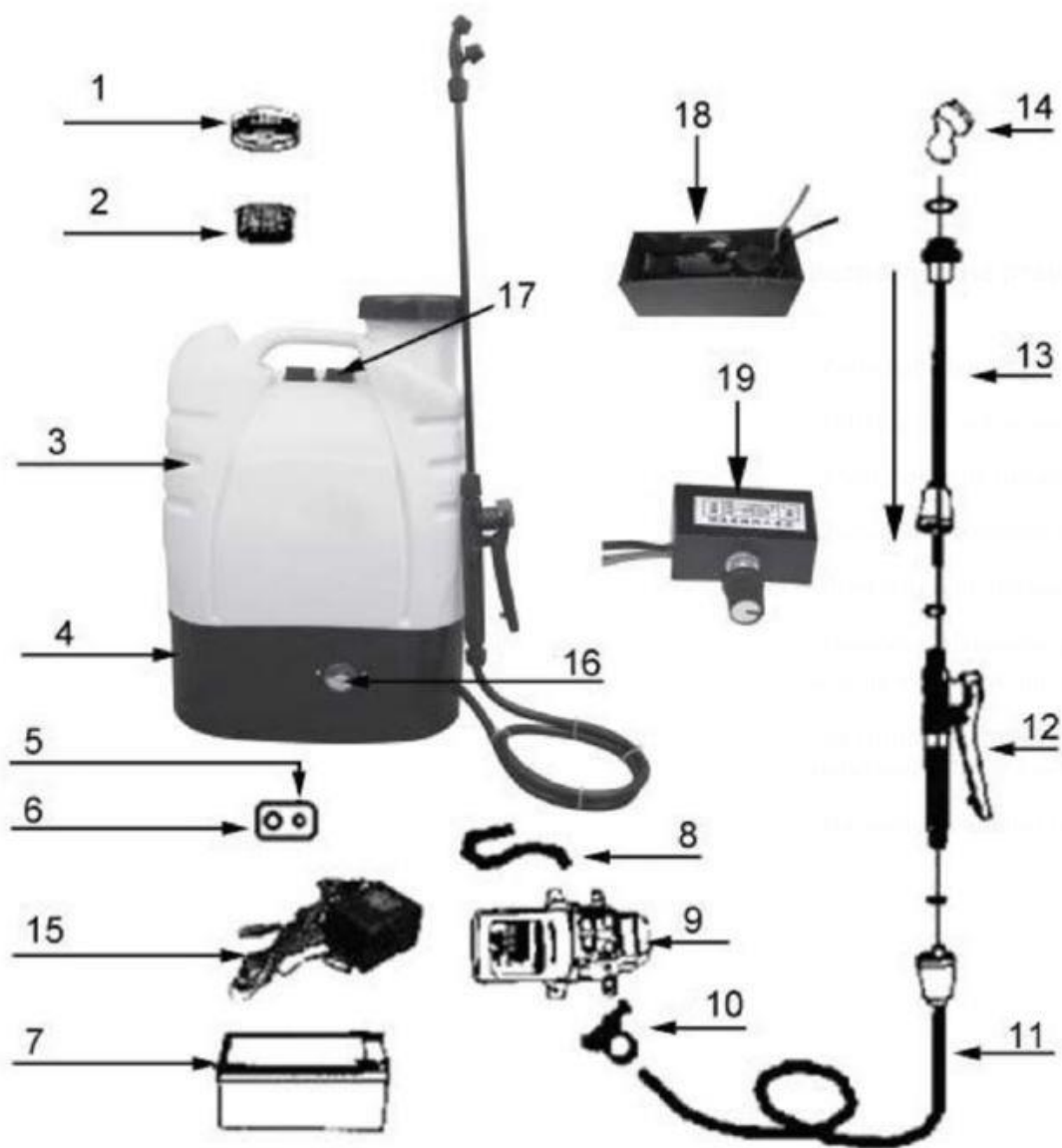
- Pri preprave zariadenia vždy vypnite čerpadlo.
- Na ochranu prístroja pred poškodením počas prepravy používajte originálnu škatuľku, v ktorej vám bol dodaný postrekovač.
- Vyprázdňte zariadenie z palivovej zmesi a z prevádzkovej kvapaliny - skontrolujte nádobu na kvapalinu, palivovú nádrž, čerpadlo, potrubia, zvyšky kvapalín a tesnosť.

Bezpečnostné pravidlá pred a počas práce

- Pred uvedením zariadenia do prevádzky skontrolujte technický stav celého zariadenia. Uistite sa, že spínač čerpadla funguje správne
- Skontrolujte nádobu na kvapalinu, čerpadlo, potrubia, palivovú nádrž - netesnosti, nespúšťajte práce s poškodením alebo poruchami v prevádzke.
- V takom prípade sa obráťte na autorizované servisné stredisko, aby skontrolovali zariadenie.
- Prístroj môže obsluhovať iba jeden operátor. Neautorizované osoby nenechávajú v dosahu 5 metrov od prístroja.
- Ventil v ovládacej páke nesmie byť pred zapnutím čerpadla nastavený na nepretržitú prevádzku, musí byť v zatvorenej polohe.
- Výstup trysky nastavte do voľného priestoru.
- Zariadenie nikdy neprevádzkujte v interiéri. V podmienkach obmedzeného priestoru, ako sú napr. výklenky alebo výkopy, sa uistite, že počas prevádzky je zabezpečená správna výmena vzduchu.
- V prípade potreby dodržujte bezpečnú vzdialenosť od asistentov.
- Zabezpečte pravidelné prestávky medzi striekaním.
- V prípade nebezpečenstva pre okolostojacich alebo operátora prístroj okamžite vypnite.
- Nefajčite na pracovisku zariadenia a v jeho bezprostrednej blízkosti.

Bezpečnostné pravidlá týkajúce sa údržby a opravy zariadenia

- Zariadenie by malo byť pravidelne udržiavané.
- Údržbárske práce vykonávajúte len tak, ako je uvedené v tomto návode.
- Všetky ostatné opravy a údržbu smú vykonávať len odborne spôsobilé osoby.
- Zariadenie je možné čistiť, udržiavať a opravovať mimo dosahu otvoreného ohňa.
- Pred čistením, opravou alebo údržbou zariadenia je nevyhnutné vypnúť čerpadlo.
- Demontáž tlakového potrubia, ovládacej rukoväte s ventilom, prírodnou trubicou, tryskami sa smie vykonávať len po znížení tlaku v zariadení na atmosférický tlak.
- Za týmto účelom s vypnutým čerpadlom zasunúť prírodnú trubicu do nádoby na kvapalinu alebo inej nádoby a ventil jemne otvorte, až kým sa tlak nevyrovná.
- Na opravy a údržbu sa smú používať iba originálne náhradné diely.



Č.	Opis	Č.	Opis
1	Matica nádoby na kvapalinu	11	Hadica
2	Filter	12	Ovládanie (spúšť)
3	Nádoba	13	Predĺženie
4	Základňa	14	Tryska
5	Zásuvka	15	Nabíjačka
6	Istič	16	Mierka
7	Akumulátor	17	Remeň (Pás)
8	Konektor	18	Signalizácia
9	Čerpadlo	19	Regulátor
10	Háčik		

Technické údaje

Napätie: 12V DC 2,8A

Výkon: 35W

Otáčky motora: 2800 – 3200 ot./min.

Tlak: 0,1 – 0,45 MPA

Akumulátor: 12V-8AH

Objem nádrže 16 l

Nabíjanie

Poznámka: Batériu je potrebné pred prvým použitím nabiť 24 hodín. Postrekovač sa používa s veľkou kapacitou 12 V. Akonáhle je plne nabitý, pracujte prerušovane niekoľko hodín. Pri "prerušovanom" spôsobe, tj. po niekoľkých minútach práce, na niekoľko minút vypnite batériu. Pri dlhšej výdrži batérie ju nabite nízkym prúdom. Vybitý akumulátor by mal byť nabíjaný minimálne 14 hodín. Po každej práci nabite približne 8 hodín, aby sa zabránilo vybitiu. Panel má dve zásuvky. To vám umožní nabíjať s vysokým prúdom, a keď je nabíjanie dokončené, prepnite do režimu nabíjania, aby ste predišli prebíjaniu. Batériu je možné z postrekovača vybrať bez použitia náradia. Akumulátor je teda možné nabíjať mimo postrekovača. Ak potrebujeme urobiť dlhotrvajúci postrek, môžete si kúpiť druhú batériu. Týmto spôsobom používame jeden, zatiaľ čo druhý je nabíjaný. Batériu je možné tiež pohodlne nabíjať, keď je pripojená k postrekovaču.

POZOR! Ak je potrebné vymeniť batériu, oznámte to prosím predajcovi, ktorý odnesie použitú batériu do oficiálneho recyklačného strediska (tam môžete odnieť použitú batériu aj sami).

Príprava pracovnej kvapaliny

Chemické prípravky na ochranu rastlín by mali byť pripravené len na voľnom priestranstve. Nepripravujte ich v interiéri, na mieste kde sa skladujú potraviny alebo krmivá.

Prípravky na ochranu rastlín vo forme granúl:

Pripravte pracovnú kvapalinu do samostatnej nádoby.

Nikdy na to nepoužívajte postrekovač. Dobre premiešajte a potom nalejte do postrekovacej nádrže. Do plniaceho otvoru používajte filter. Postrekovač môžete použiť na presunutie kvapaliny v nádrži postrekovača.

Tekuté prípravky na ochranu rastlín:

- Naplňte postrekovacu nádrž postrekovača 1/4 vopred určeného množstva vody.
- V samostatnej nádobe zmiešajte chemikáliu s vodou podľa pokynov výrobcu.
- Pri nalievaní kvapaliny do nádoby je nutné použiť filter v plniacom otvore.
- Pridajte zvyšok vody podľa údajov výrobcu.
- Kvapalinu v postrekovacej nádrži premiešajte pomocou postrekovača.

Biologické prípravky na ochranu rastlín:

Po zmiešaní sa odporúča filtrovať cez sito pred naplnením nádoby. Tým sa zabráni upchatiu filtra v plniacom otvore.

Identifikácia použitých chemikálií

Na identifikáciu kontajnerov s použitými chemikáliami môžete použiť nálepky pripevnené k postrekovaču, špecifikujúce typy chemikálií:

Herbizide - herbicídy

Insektizide - insekticídy

Fungizide - fungicídy

DÔLEŽITÉ Zásobník na kvapalinu nikdy nenapĺňajte iným typom chemického prostriedku bez toho, aby ste najprv úplne vyprázdnili zvyšnú kvapalinu a vymyli nádobu, čerpadlo, potrubia. Po umytí nádrže ju naplňte vodou a krátko spustite, aby ste z čerpadla, potrubí, trysky dôkladne odstránili zvyšnú kvapalinu. Tým sa zabráni riziku nebezpečných chemických reakcií medzi látkami.

Nalievanie

1. Pri nalievaní kvapaliny umiestnite postrekovač na rovný povrch.
2. V postrekovači sa musí použiť vložka sitového filtra, pretože chráni výstup proti zablokovaniu. Blokovanie môže spôsobiť nesprávne sprejovanie.
3. Postrekovač je vybavený kvalitnými a nastaviteľnými ramennými popruhmi a zadným sedadlom. Sú vyrobené z materiálov priepustných pre vzduch a nepremokavých materiálov, avšak do materiálovej štruktúry prenikajú kvapaliny. Aby sa zabránilo prieniku chemických roztokov, je lepšie ich odstrániť pri plnení kvapalinou podľa nasledujúcej metódy:

1. Odopnite spodnú sponu pásu.
2. Odopnite hornú sponu pásu.
3. Uvoľnite bedrový pás.

Ak sa má použiť vo vode rozpustný prášok, odporúčame ho vopred rozpustiť v samostatnej nádobe v súlade s pokynmi výrobcu prášku. Prášok rozpustíte podľa pokynov výrobcu, ako pripraviť roztok. Použitie príliš veľkého množstva prášku vytvorí veľké množstvo pevného zvyšku v kvapalinovom zásobníku, čo ovplyvní účinky postreku.

1. Nepoužívajte prášky, ktoré sú nerozpustné vo vode. Pretože sa nemôžu rozpustiť, budú väčšinou visieť v nádrži. Keď sa nádrž nedá pretrepať, pevný materiál sa usadí a blokuje filter. Použite kvapalné chemikálie.

2. Maximálna teplota rozprašovaných kvapalín by nemala prekročiť 43 ° C (110 ° F).

1. Nie je možné použiť postrekovač, v ktorom sa predtým postrekovalo herbicídmi (pesticídmi) na postrek pesticídmi (insekticídy), bez dôkladného premývania nádrže a bez použitia neutralizátora podľa inštrukcií výrobcu. V opačnom prípade môžete úrodu zničiť.

2. Nalejte postrekovaciu kvapalinu zo smeru, ako je znázornené na obr. F, aby sa zabránilo obliatiu batérie.



3. Pri liatí kvapalín je potrebné poznamenať, že značka pre úroveň objemu mimo nádrže je iba približná a môže sa líšiť od aktuálneho objemu.

4. Ak dôjde k rozliatiu tekutín, okamžite ich utrite. Ak kvapalina pretečie batériou, vyberte ju a utrite, utrite priestor pre batérie a všetky súčasti.

5. Keď je nádrž plná, zložte maticu a zaskrutkujte ju v smere hodinových ručičiek.

Odporúčané množstvá postrekovej kvapaliny

Pri príprave množstva postrekovej kvapaliny sa riadte pokynmi výrobcu chemikálií. Pripravte si pracovnú kvapalinu zodpovedajúcu aktuálnej potrebe.

Všeobecné pravidlá pre výber chemických prípravkov na ochranu rastlín:

Prízemné rastliny - 0,3-0,5 l na 10 m²

Nízke kríky a kríky - 1,0 - 1,5 l na 10 m²

Lezecké rastliny, hrubé kríky - 0,5 - 1,0 l pre každého

Veľké kríky - 2,0 l pre každého

Nasadenie postrekovača na plecia

Akonáhle ste pripravení použiť postrekovač, odporúčame vám ho položiť na stôl alebo do výšky. Týmto spôsobom budú popruhy menej stlačené na pleciah. Zároveň, aby sa zabránilo vibráciám, skráťte a uzamknite ramenné a bedrové popruhy.

Práca

- Pri práci s postrekovačom používajte bezpečnostné pokyny a nasledujúce pokyny v tomto návode na obsluhu.
- Postrekovač sa nesmie používať vo veternom počasí alebo počas dažďa.
- Pred striekaním skontrolujte aktuálnu predpoveď počasia pre danú oblasť. Vo všeobecnosti odporúčame postrekovanie skoro ráno alebo popoludní, pretože zvyčajne nastane bezveterné počasie.
- Nikdy nestriekajte v blízkosti otvorených okien, dverí, automobilov, detí, zvierat alebo v blízkosti ničoho, čo by mohlo byť poškodené chemikáliami.
- Pri striekaní postupujte veľmi opatrne.
- Uistite sa, že striekanie sa vykonáva len na mieste určenom na tento účel.
- Postrekovač pripravený na prácu umiestnite na chrbát, správne nastavte postroj a bedrový pás.
- Držte ovládaci rukoväť s ventilom rukou, umiestnite ventil do zatvorenej polohy (netlačte na páku ventilu). Vyberte spínač čerpadla, ktorý je vhodný pre oblasť striekania a požadovaný prietok kvapaliny. Zvolený tlak postreku bude dosiahnutý s uzavretým ventilom a čerpadlo sa vypne. Čerpadlo sa automaticky zapne, keď sa tlak počas striekania zníži. Tento spôsob prevádzky čerpadla zabezpečuje maximálne využitie kapacity batérie. Zatláčte páku ventilu a začnite postrek. Ak chcete nastaviť nepretržitý sprej, po stlačení páky ventilu ju

zaistíte v tejto polohe posunutím červeného zámku v smere šípky, potom uvoľníte páku ventilu. Ak chcete zmeniť nastavenie, znova stlačte páku ventilu a posuňte červený uzáver k prívodnej trubici.

Ak sa tlak striekania značne zníži a čerpadlo, pre dané nastavenie spínača, neposkytuje správny prevádzkový tlak, nabite batériu.

Dokončenie postreku, spotreba pracovných kvapalín

- Po použití postrekovacej kvapaliny z nádrže, akonáhle čerpadlo začne čerpať vzduch (toto je charakterizované odlišným zvukom čerpadla a jemnou hmlou vystupujúcou z dýzy), postrekovanie musí byť zastavené nastavením spínača čerpadla do polohy O.

- Množstvo kvapaliny zostávajúce v nádrži je menšie ako 50 ml.

- V tomto bode naplňte nádrž novou časťou kvapaliny, alebo ak operátor ukončí postrek, pridajte približne 1 liter čistej vody a rozptýlenou kvapalinu rozprestrite na povrch, ktorý už bol nastriekaný.

- Po vypnutí čerpadla (vypínač v polohe O), s otvoreným ventilom - páka ventilu stlačená, nasmerujte trysku nadol na striekaný povrch, aby ste odstránili zvyšnú kvapalinu z vysokotlakového potrubia, ventilu, hadice a trysky.

- Nikdy nespúšťajte čerpadlo s prázdnu nádržou.

- Čerpadlo bude trvalo poškodené, ak je v prevádzke.

- Na škody spôsobené prácou bez pracovnej tekutiny sa nevzťahuje záruka.

Prevádzka a údržba

Všeobecné pravidlá pre prevádzku a údržbu tlakového postrekovača.

- Po prvých 5 prevádzkových hodinách skontrolujte, či sú všetky z vonkajšej strany (bez odstránenia krytov a puzdier, skrutky a matice riadne dotiahnuté, a podľa potreby ich dotiahnite).

- Pred začatím práce sa uistite, že je prístroj kompletný, funkčný a v stave, ktorý zaručuje bezpečné používanie.

- Ochranné činnosti by sa mali vykonávať pravidelne. V prípade potreby špecializovaných opráv sa obráťte na autorizovaného predajcu.

- Užívateľ znáša následky na poškodenie a zničenie spôsobené nezávislými opravami špecialistov vyžadujúcich si prácu alebo zanechanie požadovanej údržby, ako aj poškodenie zariadenia v dôsledku nesprávneho uskladnenia zariadenia.

Kontrola pracovnej kvapaliny

- Pred ďalšou sezónou (v priemere raz ročne) odporúčame kontrolovať skutočný prietok postrekovej kvapaliny.
- Na tento účel naplňte nádrž na pracovnú kvapalinu vodou až na maximálnu úroveň a striekajte približne 1m.
- Po určitom čase prístroj vypnite a naplňte nádobu na kvapalinu, opäť na maximálnu úroveň odmerajte množstvo spotrebovanej vody.
- Namerané množstvo vody (po prípadnej konverzii, ak bol čas iný ako jedna minúta) bude v nastavenom nastavení spínača čerpadla nákladom v napr. litroch za minútu.
- Ak je nameraný výkon príliš malý, príčinou môže byť upchatá vypúšťacia tryska. Vyčistite trysku a znovu vykonajte meranie.
- Ak je nameraný výkon príliš veľký, môže byť príčinou poškodená alebo opotrebovaná výstupná dýza. Vymeňte výstupnú dýzu za novú.
- Po skontrolovaní správneho prietoku kvapaliny skontrolujte, či tryska vytvára hladkú plochu v tvare ventilátora.

Prevádzka batérie

Pri správnej prevádzke a údržbe akumulátora zostane v dobrom stave, pripravený na použitie po mnoho rokov používania postrekovača.

POZOR! Nikdy nedovoľte, aby sa batéria úplne vybila !!!

Ak sa striekací tlak výrazne zníži a čerpadlo pre dané nastavenie spínača neposkytuje správny prevádzkový tlak, zastavte postrek a nabite batériu. Ak sa postrekovač nepoužíva dlhšiu dobu, odporúča sa nabíjať batériu raz mesačne s priloženou nabíjačkou. Tým sa zabráni hlbokému vybitiu batérie.

Vyprázdňovanie a čistenie nádrže

Vyprázdnenie nádrže na postrekovaciu kvapalinu: Postavte postrekovač na stabilný, vodorovný povrch, otočte dva uzávery veka o 100 ° proti smeru hodinových ručičiek a otvorte vonkajší kryt. Otvorte koniec voľnej odtokovej hadice do pripravenej nádoby otvorte vypúšťací ventil (páka ventilu je umiestnená pozdĺž hadice) a vyprázdnite nádrž.

- V prípade potreby postrekovač mierne nakloňte na stranu výstupného otvoru, aby ste odstránili zvyšnú kvapalinu.
- Uistite sa, že sa tekutina nerozliala, neprenikla do zeme a všetko sa nalialo do pripravenej nádoby.
- Po vyprázdnení zatvorte vypúšťací ventil (páka ventilu je v pravom uhle k odtokovej hadici) a voľný koniec odtokovej hadice umiestnite na zadný panel postrekovača. Zatvorte vonkajší kryt a otočte obidva uzávery.
- Po každom použití postrekovača dôkladne opláchnite a vyčistite nádrž na postrek.
- Prečítajte si a dodržiavajte pokyny výrobcu a pokyny na čistenie.
- Je tiež potrebné pravidelne čistiť sito umiestnené na vstupe, guľový ventil s filtrom umiestneným na konci prívodnej trubice a výstupnými dýzami.
- Na čistenie používajte mäkkú kefku.
- Nefúkajte ústami, filtre ani sitá.
- Po čistení nechajte postrekovaciu nádržku vyschnúť s otvoreným vstupným otvorom.

Skladovanie

Po použití postrekovač vyprázdnite a vyčistite. Postrekovač sa musí skladovať v suchej a dobre vetranej, nemrznúcej miestnosti s teplotou nepresahujúcou 35 ° C.

Zariadenie musí byť chránené pred spúšťaním neoprávnenými osobami, najmä deťmi. Zariadenie uchovávajte na bezpečnom mieste a mimo dosahu otvorených zdrojov ohňa a iných potenciálnych zdrojov požiaru. Ak sa postrekovač nepoužíva dlhšiu dobu, odporúča sa nabíjať batériu raz za mesiac pomocou dodanej nabíjačky. Tým sa zabráni hlbokému vybitiu batérie. To platí aj pre doplnkovú druhú batériu, ak bola zakúpená.

Problémy, možné príčiny a riešenia

Problém	Možná príčina a riešenie
Motor nebeží, kvapalina z postrekovača nevyteká.	Otvorte kryt batérie a skontrolujte, či sú káble správne pripojené. Čierny vodič k mínusu a červený k plusu. Potom vytiahnite zástrčku zo zásuvky, skontrolujte, či nie sú prítomné zvyšky chemikálií a suchosť. Utrite vlhkosť a zasuňte zástrčku späť do zásuvky. Ak kvapalina stále nevyteká, je potrebné batériu vymeniť. Skontrolujte, či vypínač pracuje správne. Ak je v poriadku a motor nebeží, vymeňte motor alebo čerpadlo.
Motor beží, ale z postrekovača nevychádza kvapalina.	Skontrolujte, či privod vody nie je upchatý alebo netesný. Skontrolujte, či filter na sitko v nádrži nie je upchatý alebo či nie sú upchaté trysky. Mali by sa vyčistiť alebo vymeniť.
Kvapalina prúdi normálne, ale po vypnutí ventilu kvapalina stále prúdi.	Skontrolujte, či vo ventile čerpadla nie sú usadeniny, či netesnosti hadíc. Mali by sa vyčistiť alebo vymeniť.
Postrekovač strieka, ale s nízkou účinnosťou.	Skontrolujte, či na sitovom filtri nie sú usadeniny.

Likvidácia a ochrana životného prostredia



Nepotrebné zariadenie, jeho príslušenstvo a obal odovzdajte v súlade s predpismi na ochranu životného prostredia. Zariadenie nevyhadzujte spolu s domovým odpadom. Použitý postrekovač vráťte na miesto recyklácie. Plastové a kovové prvky použité pri výrobe sa môžu od seba oddeliť a podrobiť selektívnemu použitiu.